

बन्दोबस्त कार्यालय, जहानाबाद

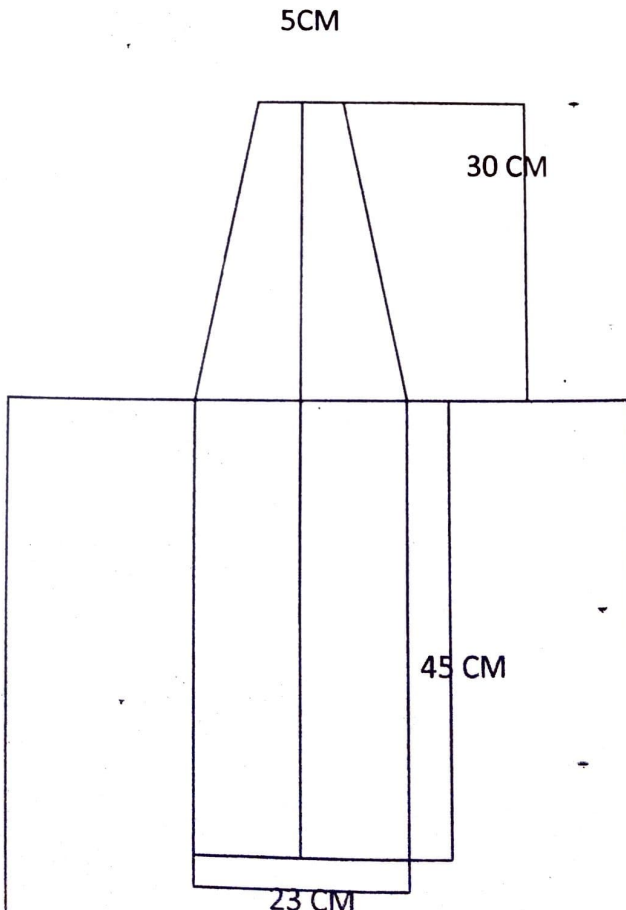
अल्पकालीन निविदा आमंत्रण संख्या-01(बन्दो0)/2021

भू-अभिलेख एवं परिमाण निदेशालय, बिहार, पटना से प्राप्त निदेश के आलोक में जहानाबाद जिला अन्तर्गत भू-सर्वेक्षण कार्य के सफल एवं सुचारु संचालन हेतु विशेष सर्वेक्षण प्रक्रिया अन्तर्गत राजस्व ग्रामों के त्रि-सीमाना पर लगाये जाने वाले पिलर के निर्माण, अधिष्ठापन एवं कोडिंग करने हेतु दर निर्धारण की आवश्यकता है। पिलर निर्माण एवं अधिष्ठापन (कोडिंग सहित) का दर निर्धारण के लिए इच्छुक आपूर्तिकर्ता से सीलबंद निविदा प्राप्त करने हेतु तकनीकी एवं वित्तीय निविदा आमंत्रित की जाती है, जो अलग-अलग लिफाफे में होगी।

निविदादाताओं को बन्दोबस्त पदाधिकारी, जहानाबाद के पदनाम से मो0 20,000/- (बीस हजार) रुपये की जमानत राशि बैंक ड्राफ्ट के रूप में जमा करनी होगी। इच्छुक आपूर्तिकर्ता दिनांक-18.05.2021 के अपराह्न 3:00 बजे तक बन्दोबस्त कार्यालय, जहानाबाद में निविदा दाखिल कर सकते हैं। प्राप्त निविदा अगले दिनांक-19.05.2021 दोपहर 12:30 बजे गठित क्रय समिति के समक्ष खोली जाएगी। निविदा खोलते समय निविदादाता स्वयं या उनके प्रतिनिधि उपस्थित रह सकते हैं। किसी कारणवश यदि दिनांक-19.05.2021 को निविदा नहीं हो पाती है तो यह निविदा दिनांक-25.05.2021 को दोपहर 12:30 बजे संपन्न की जाएगी।

त्रि-सीमाना पीलर का विशिष्ट निम्न प्रकार से होगा :-

Tri Junction Pillar



Note:-

1. Pillar Size 23cm . 23 cm * 75 cm
2. 4 Sides & middle Iron 8mm Rods with rings.
3. Above 30 cm shape should be in Pyramid Style.
4. Up to 45cm Under Ground
5. 30cm above the Ground
6. Install with Concret & Cement

तकनीकी निविदा की आवश्यक शर्तें:-


1. मी0 20,000/- (बीस हजार) रुपये का बैंक ड्राफ्ट जो बन्दोबस्त पदाधिकारी, जहानाबाद के पदनाम से होना अनिवार्य होगा।
2. पिछले दो वर्ष का आयकर रिटर्न
3. जी0एस0टी0 निबंधन प्रमाण-पत्र
4. पैन नम्बर
5. अनुभव प्रमाण पत्र
6. संबंधित आपूर्तिकर्ता को किसी विभाग/कार्यालय द्वारा काली सूची में नहीं डाला गया है इस आशय का शपथ पत्र देना होगा।
7. अद्यतन आचरण प्रमाण-पत्र।

वित्तीय निविदा :-

- सीलबंद लिफाफे में प्रति पीलर (निर्माण, अधिष्ठापन एवं कोडिंग करने सहित) दर सभी कर सहित स्पष्ट रूप से अंकित करना आवश्यक होगा।

निविदा की अन्य शर्तें :-

1. निविदादाता को पीलर का निर्माण दिये गये विशिष्टि के अनुरूप करना होगा, तथा त्रि-सीमाना बिन्दु पर अधिष्ठापन/जमाने का कार्य कंकरीट से शिविर प्रभारी के देख-रेख में करना होगा।
2. संबंधित कार्य के लिए किसी भी प्रकार का अग्रिम देय नहीं होगा।
3. राशि का भुगतान पीलर के अधिष्ठापन एवं कोडिंग के उपरान्त सभी अनुमान्य करो की कटौती के पश्चात् किया जायेगा।
4. राशि का भुगतान अपरिहार्य कारण से विलम्ब होने पर किसी भी प्रकार की सूद की राशि देय नहीं होगा।
5. स्वीकृत निविदाकर्ता के द्वारा ससमय निर्माण कार्य एवं अधिष्ठापन/कोडिंग नहीं किये जाने की स्थिति में आवश्यकता के मद्देनजर अन्य निविदाकर्ताओं या द्वितीय नं0 के विडर से कार्य कराया जा सकता है तथा स्वीकृत निविदादाता द्वारा दिये गये जमानत की राशि को जब्त करने एवं काली सूची में डालने की कार्रवाई की जा सकती है।
6. स्वीकृत निविदादाताओं को छोड़कर शेष निविदादाता की जमानत राशि शीघ्र ही वापस कर दी जायेगी।
7. संबंधित पीलरों की आपूर्ति, अधिष्ठापन एवं कोडिंग जहानाबाद जिला अन्तर्गत संबंधित राजस्व ग्रामों के चिन्हित स्थलों पर किया जायेगा, जिसके लिए अलग से कोई परिवहन शुल्क या अन्य कोई भुगतान नहीं होगा।
8. बिना कारण बताए निविदा रद्द करने का सर्वाधिकार अधोहस्ताक्षरी को सुरक्षित होगा।
9. विशेष जानकारी के लिए नाजीर, बन्दोबस्त कार्यालय, जहानाबाद के दूरभाष संख्या-9142756030 पर सम्पर्क किया जा सकता है तथा जिला पदाधिकारी, जहानाबाद के बेबसाईट www.jehanabad.bih.nic.in पर देखा जा सकता है।
10. जिस आपूर्तिकर्ता को उपरोक्त सभी शर्तें स्वीकार हो वैसे आपूर्तिकर्ता निविदा में भाग ले सकते है।
11. तकनीकी निविदा खोलने के उपरान्त सफल निविदादाता का ही वित्तीय निविदा खोला जाएगा।


बन्दोबस्त पदाधिकारी,
जहानाबाद।