

വാതിലുകളിൽ എളുപ്പമുള്ള കൈപ്പിടികൾ അധികം ഉയരത്തിലല്ലാതെ ഘടിപ്പിക്കുക.

കാഴ്ച പരിമിതർക്ക്

എളുപ്പത്തിൽ

തിരിച്ചറിയാൻ

സാധിക്കുന്ന പ്രകാശ

സംവിധാനവും

നിറങ്ങളുടെ

സംവിധാനവും

ഏർപ്പെടുത്തുക.

ക്ലോസറ്റിന്റെ

വശങ്ങളിലുള്ള

ഭിത്തിയിൽ

കൈപ്പിടികൾ

ഘടിപ്പിക്കുക.(ചിത്രം

ശ്രദ്ധിക്കുക)

വാഷ്ബേസിന്റെ വശങ്ങളിൽ കൈപ്പിടികൾ സ്ഥാപിക്കുക

60 ഡിഗ്രിവരെ തിരിക്കാവുന്ന ടോയ്ലറ്റ് സീറ്റുകൾ ഘടിപ്പിക്കുക.

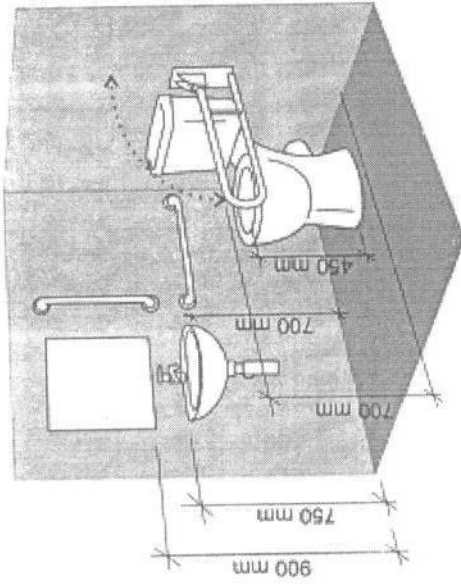
ശുചിമുറിയുടെ വാതിലുകൾ (മിനിമം 90 സെ. മി. വീതി) പുറത്തേയ്ക്ക്

തുറക്കുന്ന രീതിയിലോ സൈഡിങ് മാതൃകയിലോ നിർമ്മിക്കുക.

മേൽ വിവരിച്ചതല്ലാതെ പ്രത്യേകമായ പ്രത്യേകതകൾക്ക് അവരുടെ

വീടുകൾ കൂടുതൽ സൗകര്യപ്രദമാക്കുവാനും, അവരുടെ ജീവിതം

ലളിതമാക്കുവാനും ഈ തുക ഉപയോഗിക്കാവുന്നതാണ്.



കേരള സംസ്ഥാന ദുരന്തനിവാരണ അതോറിട്ടി

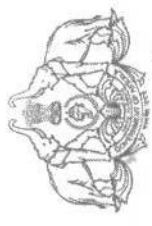
ഒബ്സർവേറ്ററി ഹിൽസ്,

വീകാസ് ഭവൻ പി.ഓ

തിരുവനന്തപുരം - 695033

Email: keralasdma@gmail.com

Tel 0471 - 2331345, 2331645



കേരള സർക്കാർ

സംസ്ഥാന ദുരന്തനിവാരണ അതോറിട്ടി

പ്രത്യേകതകൾ

ഗുണഭോക്താക്കൾക്കുള്ള മാർഗ നിർദ്ദേശങ്ങൾ

ആരാണു് ഗുണഭോക്താക്കൾ?

2018 ലെ വെള്ളപ്പൊക്കത്തിലോ ഉരുൾപ്പെട്ടിലോ 15%- 100% വരെ നാശനഷ്ടം സംഭവിച്ച കുടുംബങ്ങളിലെ താഴെപ്പറയുന്ന മുൻഗണനാ ക്രമം അനുസരിച്ചാണ് ഗുണഭോക്താക്കളെ തിരഞ്ഞെടുക്കുന്നത്.

മുൻഗണനാ ക്രമം

1. ക്യൂൻസർ രോഗികൾ ഉള്ള പ്രളയം ബാധിച്ച കുടുംബങ്ങൾ.
2. ഡയാലിസിസ് രോഗികൾ ഉള്ള പ്രളയം ബാധിച്ച കുടുംബങ്ങൾ.
3. കിടപ്പുരോഗികളും മനസികശേഷി പരിമിതമായ ഭിന്നശേഷിക്കാർ ഉള്ള പ്രളയബാധിത കുടുംബങ്ങൾ.
4. വിധവകൾ കുടുംബനാഥകൾ ആയിട്ടുള്ളതും, എല്ലാ കുട്ടികളും 18 വയസിനു താഴെയും ആയിരിക്കുന്ന പ്രളയ ബാധിത കുടുംബങ്ങൾ(ആദ്യ വിഭാഗത്തിനു കീഴിൽ വരുന്ന അപേക്ഷകരെ പരിഗണിച്ചതിനു ശേഷം മാത്രമായിരിക്കും താഴെയുള്ള വിഭാഗത്തിൽ പെടുവരെ പരിഗണിക്കുക)

കുടുംബങ്ങളെ തിരഞ്ഞെടുക്കുന്നതിനുള്ള മാനദണ്ഡം

1. തദ്ദേശ സ്വയംഭരണ സ്ഥാപനങ്ങൾ ജില്ലാ അടിസ്ഥാനത്തിൽ തയ്യാറാക്കിയ നാശനഷ്ടം സംഭവിച്ച വീടുകളുടെ പട്ടികയിൽ ഉൾപ്പെട്ടിരിക്കണം.
2. വീടുകളുടെ നാശനഷ്ടങ്ങളുടെ അംഗീകരിച്ച തോത് 15% - 100%വരെ.



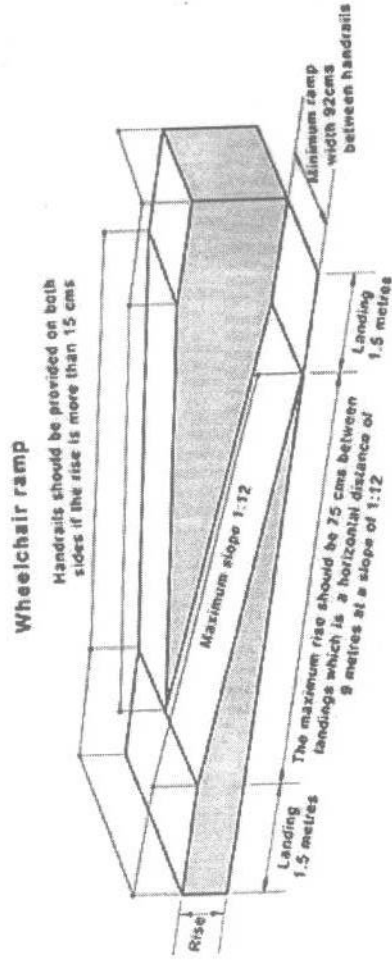
3. ഒരു കടുബത്തിൽ നിന്ന് ഒരു അപേക്ഷ മാത്രമെ അനുവദിക്കുകയുള്ളൂ.
4. 25000/- രൂപയാണ് ഈ പദ്ധതിയിലൂടെ അപേക്ഷകന് ലഭിക്കുന്ന തുക.
5. നിർദ്ദിഷ്ട മാതൃകയിലുള്ള അപേക്ഷ പൂരിപ്പിച്ച് പ്രദേശത്തെ അംഗൻവാടി വർക്കറെ ഏല്പിക്കുക.

അപേക്ഷകളും മാർഗ്ഗനിർദ്ദേശങ്ങളും ലഭിക്കുന്ന സ്ഥലം

- സംസ്ഥാന ദുരന്തനിവാരണ അതോറിറ്റി വെബ്സൈറ്റ്
www.sdma.kerala.gov.in
- തദ്ദേശസ്വയംഭരണ വകുപ്പ് വെബ്സൈറ്റ്
www.lsgkerala.gov.in/
- സാമൂഹിക നീതി വെബ്സൈറ്റ്
www.sjd.kerala.gov.in/
- ജില്ലാ ഭരണകൂടം വെബ്സൈറ്റ്
<https://pathanamthitta.nic.in/>
- <https://alappuzha.nic.in/>
- <https://ernakulam.nic.in/>
- <https://idukki.gov.in/>
- <https://kottayam.nic.in/>
- <https://thrissur.nic.in/>
- <https://palakkad.nic.in/>
- <https://wayanad.gov.in/>
- പഞ്ചായത്ത് ഓഫീസ്

പ്രത്യേകമാനം പദ്ധതി ഗുണഭോക്താക്കൾക്ക് നൽകുന്ന 25000/- രൂപ ഉപയോഗിക്കുന്നതിനുള്ള മാർഗ്ഗ നിർദ്ദേശങ്ങൾ

- വീട്ടു വളപ്പിലെ ചതിവുകൾ, കുഴികൾ എന്നിവ നികത്തി വെള്ളം കെട്ടി നിൽക്കുന്നത് ഒഴിവാക്കി സഞ്ചാരയോഗ്യമാക്കുക.
- വീട്ടിലേക്കുള്ള പ്രവേശന കവാടത്തിലും, പിൻഭാഗത്തും ചവിട്ടു



- പടികൾക്ക് പകരമോ, അല്ലെങ്കിൽ ചവിട്ടു പടിക്കൊപ്പമോ കൈവരികളോട് കൂടിയ റാംപുകൾ നിർമ്മിക്കുക. (ചിത്രം ശ്രദ്ധിക്കുക)
- മിനുസമുള്ള പ്രതലങ്ങൾ വഴുക്കൽ ഒഴിവാക്കി ഭിന്നശേഷികാർക്കും വയോധികർക്കും ഉന്നത വടികൾ, ക്രച്ചസ് തുടങ്ങിയവയുടെ സഹായത്തോടെ ആയാസരഹിതമായി സഞ്ചരിക്കുവാൻ സഹായകമാക്കുക.
- കട്ടിലിന്റെ വശങ്ങളിൽ കൈപ്പിടി ഘടിപ്പിക്കുക.
- വീൽ ചെയറിനും മറ്റ് സഞ്ചാര സഹായ സംവിധാനങ്ങൾക്കും ആവശ്യം വേണ്ട വീതിയിൽ വാതിലുകൾ പുനഃക്രമീകരിക്കുക (മിനിമം 90 സെ. മി). വാതിൽപ്പടികളും ഒഴിവാക്കുക.
- കൈകൾക്ക് സ്വായീനം കുറവുള്ളവർക്ക് ഉപയോഗിക്കുവാൻ



കേരള സർക്കാർ
സംസ്ഥാന ദുരന്ത നിവാരണ അതോറിറ്റി
പ്രത്യുത്ഥാനം പദ്ധതി



സൂചന:സ.ഉ.(കൈ) നം.15/2019/ഡി.എം.ഡി; തീയതി 14/06/2019

അപേക്ഷ ഫാറം

അപേക്ഷ നമ്പർ	
വാർഡ്/SI.No -	/

ജില്ല* പഞ്ചായത്ത് വില്ലേജ്.....
 * വയനാട്, പാലക്കാട്, തൃശ്ശൂർ, എറണാകുളം, ഇടുക്കി, കോട്ടയം, ആലപ്പുഴ, പത്തനംതിട്ട എന്നീ ജില്ലകളിൽ മാത്രം

- 1) അപേക്ഷകന്റെ പേര്
- 2) പ്രത്യുത്ഥാനം ഗുണഭോക്താവിന്റെ പേര്
- 2.1) ഗുണഭോക്താവും അപേക്ഷകനും വ്യത്യസ്ത വ്യക്തികളെങ്കിൽ അപേക്ഷകന് ഗുണഭോക്താവുമായുള്ള ബന്ധം ഇവിടെ രേഖപ്പെടുത്തുക
- 3) ഗുണഭോക്താവിന്റെ വയസ്സ്
- 4) ഗുണഭോക്താവ് താഴെ കാണുന്ന നാല് വിഭാഗങ്ങളിൽ ഏത് വിഭാഗത്തിൽപ്പെടുന്നു എന്ന് ടിക്ക് ചെയ്യുക**

നമ്പർ	വിഭാഗം	ടിക്ക് ചെയ്യുക	നൽകേണ്ട രേഖകൾ
എ	കാൻസർ രോഗികൾ ഉള്ള പ്രളയ ബാധിത കുടുംബങ്ങൾ	<input type="checkbox"/>	സർക്കാർ ആശുപത്രിയിൽ / അംഗീകൃത ആരോഗ്യ സ്ഥാപനത്തിൽ നിന്നുള്ള സർട്ടിഫിക്കറ്റ് (2017 ഓഗസ്റ്റ് മുതൽ 2018 ഓഗസ്റ്റ് മാസത്തിനുള്ളിലുള്ള രേഖകൾ മാത്രം)
ബി	ഡയാലിസിസ് രോഗികൾ ഉള്ള പ്രളയ ബാധിത കുടുംബങ്ങൾ	<input type="checkbox"/>	സർക്കാർ ആശുപത്രിയിൽ / അംഗീകൃത ആരോഗ്യ സ്ഥാപനത്തിൽ നിന്നുള്ള സർട്ടിഫിക്കറ്റ് (2017 ഓഗസ്റ്റ് മുതൽ 2018 ഓഗസ്റ്റ് മാസത്തിനുള്ളിലുള്ള രേഖകൾ മാത്രം)
സി	മാനസികശേഷി പരിമിതരായ, കിടപ്പ് രോഗികളായ ഭിന്നശേഷിക്കാർ ഉള്ള പ്രളയ ബാധിത കുടുംബങ്ങൾ	<input type="checkbox"/>	മെഡിക്കൽ ബോർഡിൽ നിന്നും ലഭിക്കുന്ന ഭിന്നശേഷി സർട്ടിഫിക്കറ്റും ഇവർ കിടപ്പുരോഗി ആണെന്നുള്ള രജിസ്ട്രേർഡ് ഡോക്ടറുടെ സർട്ടിഫിക്കറ്റും.
ഡി	വിധവകൾ കുടുംബനാഥകൾ ആയിട്ടുള്ളതും, എല്ലാ കുട്ടികളും 18 വയസിനു താഴെയും ആയിരിക്കുന്ന പ്രളയ ബാധിത കുടുംബങ്ങൾ	<input type="checkbox"/>	വില്ലേജ് ഓഫീസിൽ നിന്നുള്ള വിധവാ പുനർവിവാഹിതയായിട്ടില്ല എന്നുള്ള സർട്ടിഫിക്കറ്റും ഭർത്താവിന്റെ മരണ സർട്ടിഫിക്കറ്റും (2018 ഓഗസ്റ്റ് 31 ന് മുൻപുള്ളത്) കുട്ടികൾക്ക് പ്രായം തെളിയിക്കുന്നതിന് ജനനസർട്ടിഫിക്കറ്റ്/ആധാർ കാർഡ്

** ഈ വിഭാഗങ്ങളിൽ ഏതെങ്കിലും ഒന്നിൽ പെടുന്നു എന്ന് തെളിയിക്കുന്ന രേഖ അപേക്ഷയോടൊപ്പം ഉൾപ്പെടുത്തുക

- 5) ലിംഗം സ്ത്രീ പുരുഷൻ ട്രാൻസ്ജെൻഡർ
- 6) മൊബൈൽ നമ്പർ

7) മേൽവിലാസം (പ്രളയം ബാധിച്ച വീടിന്റെ) വീട് നമ്പർ:

.....പിൻകോഡ്

--	--	--	--	--	--	--	--	--	--

8) ഗുണഭോക്താവിന്റെ ആധാർ കാർഡ് നമ്പർ

--	--	--	--	--	--	--	--	--	--	--	--	--	--	--	--	--	--	--	--

9) റേഷൻ കാർഡ് നമ്പർ

--	--	--	--	--	--	--	--	--	--	--	--	--	--	--	--	--	--	--	--

(റേഷൻ കാർഡിന്റെ പകർപ്പും, ആധാർ കാർഡിന്റെ പകർപ്പും അനുബന്ധമായി ചേർക്കണം)

10) ഭവന പുനർ നിർമ്മാണത്തിനായി സർക്കാരിൽ നിന്ന് ഇതുവരെ ലഭിച്ച തുക എത്ര?

--	--	--	--	--	--	--	--	--	--	--	--	--	--	--	--	--	--	--	--

11) ബാങ്ക് വിവരങ്ങൾ***

a) ബാങ്കിന്റെ പേര്

.....

b) ബ്രാഞ്ച്

.....

c) അക്കൗണ്ട് പേര്

.....

d) അക്കൗണ്ട് നമ്പർ

--	--	--	--	--	--	--	--	--	--	--	--	--	--	--	--	--	--	--	--

e) IFSC നമ്പർ

--	--	--	--	--	--	--	--	--	--	--	--	--	--	--	--	--	--	--	--

*** സർക്കാരിൽ നിന്ന് വീടിനു സഹായം ലഭിക്കുവാൻ നൽകിയ ബാങ്ക് അക്കൗണ്ട് നമ്പർ തന്നെ നൽകുക. പാസ്ബുക്കിന്റെ പകർപ്പോ ക്യാൻസൽഡ് ചെക്കോ അനുബന്ധമായി ചേർക്കണം.

മേൽ പറഞ്ഞ വിവരങ്ങൾ എന്റെ അറിവിൽ ശരിയും സത്യവും ആണെന്ന് സാക്ഷ്യപ്പെടുത്തുന്നു

തീയതി:/...../2019

അപേക്ഷകന്റെ ഒപ്പ്

--	--	--	--	--	--	--	--	--	--	--	--	--	--	--	--	--	--	--	--

പുരിപ്പിച്ച അപേക്ഷ ഫോമും രേഖകളും അടുത്തുള്ള അംഗനവാടിയിൽ 2019 ജൂലായ് 31 ന് മുമ്പായി സമർപ്പിക്കുക.

ഓഫീസ് ഉപയോഗത്തിന് മാത്രം

A. പ്രാഥമിക പരിശോധന നടത്തിയ ഉദ്യോഗസ്ഥ/ഉദ്യോഗസ്ഥന്റെ റിപ്പോർട്ട്

.....

പേര്

ഒപ്പും തീയതിയും

B. സാക്ഷ്യപ്പെടുത്തുന്ന ഓഫീസറുടെ വിവരങ്ങൾ

നാശനഷ്ടത്തിന്റെ ശതമാനം

--	--	--	--	--	--	--	--	--	--	--	--	--	--	--	--	--	--	--	--

ഈ അപേക്ഷ അംഗീകരിക്കുന്നു

--

നിരസിക്കുന്നു

--

നിരസിക്കുന്നെങ്കിൽ കാരണം

.....

തീയതി:/...../2019

ഒപ്പ്

--	--	--	--	--	--	--	--	--	--	--	--	--	--	--	--	--	--	--	--

പേര്

തസ്തിക

ഫോൺ നം.

കൈപ്പറ്റ് രസീത്

ജില്ല അപേക്ഷ നമ്പർ

പഞ്ചായത്ത്

തീയതി/...../2019

സ്വീകരിച്ച ഉദ്യോഗസ്ഥ/ഉദ്യോഗസ്ഥന്റെ പേരും ഒപ്പും